

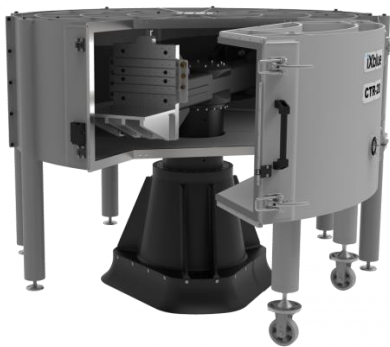
シーティーアール シ リ ー ズ CTR SERIES

遠心分離機
加速度と慣性測定ユニットのテスト

● 製品概要

CTR シリーズは最先端の遠心分離機であり、高性能の線形加速度と慣性測定ユニット(IMU)の正確なテストに必要なすべての性能パラメーターを備えています。

● 製品仕様



CTR

● 特徴

- 最高精度
- 高速・広範囲の動的レンジ
- 恒温槽取り付け可能
- Ngine/パワフルなコントローラー
- ProaXe グラフィカルインターフェイス

最大ペイロード重量	200kg
精度	±1ppm
最大求心加速度	100g

● 用途

線形加速度計とIMUの正確なテストとキャリブレーションのために設計された一連の遠心分離機

- 加速度計
- ジャイロスコープ FOG/MEMS/RLG/HRG
- IMU



取扱店/輸入元(輸入代理店)

製造元



OCEAN WINGS 株式会社 オーシャンウィングス

〒142-0053 東京都品川区中延 5-8-2 TEL: 03-5788-4407

exail